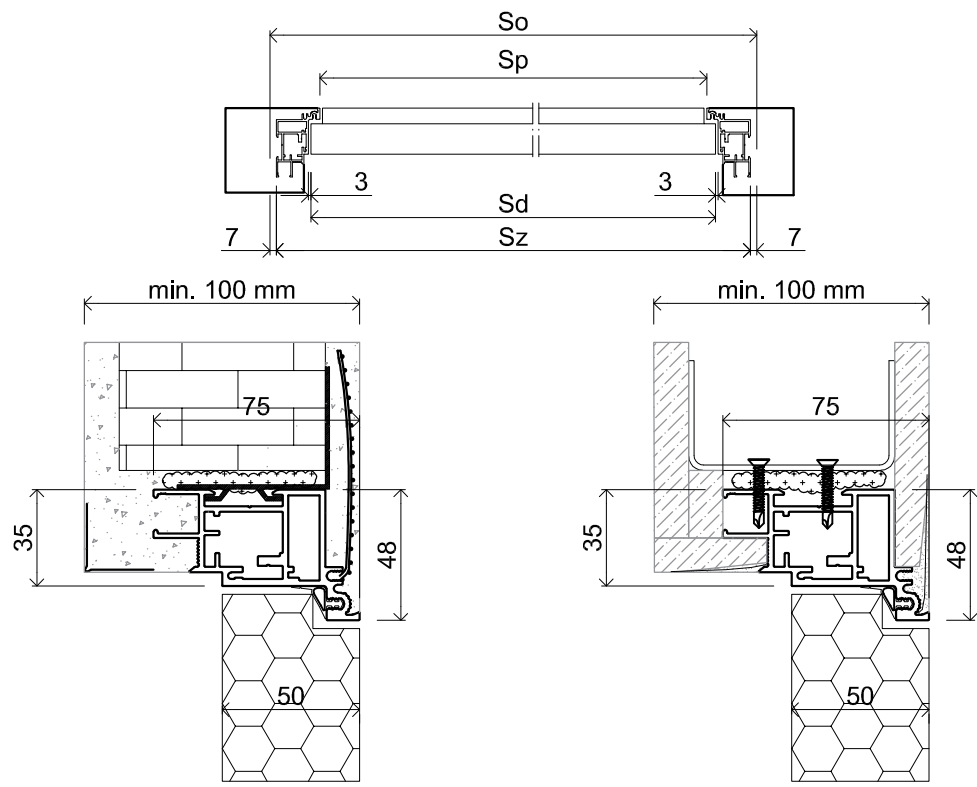
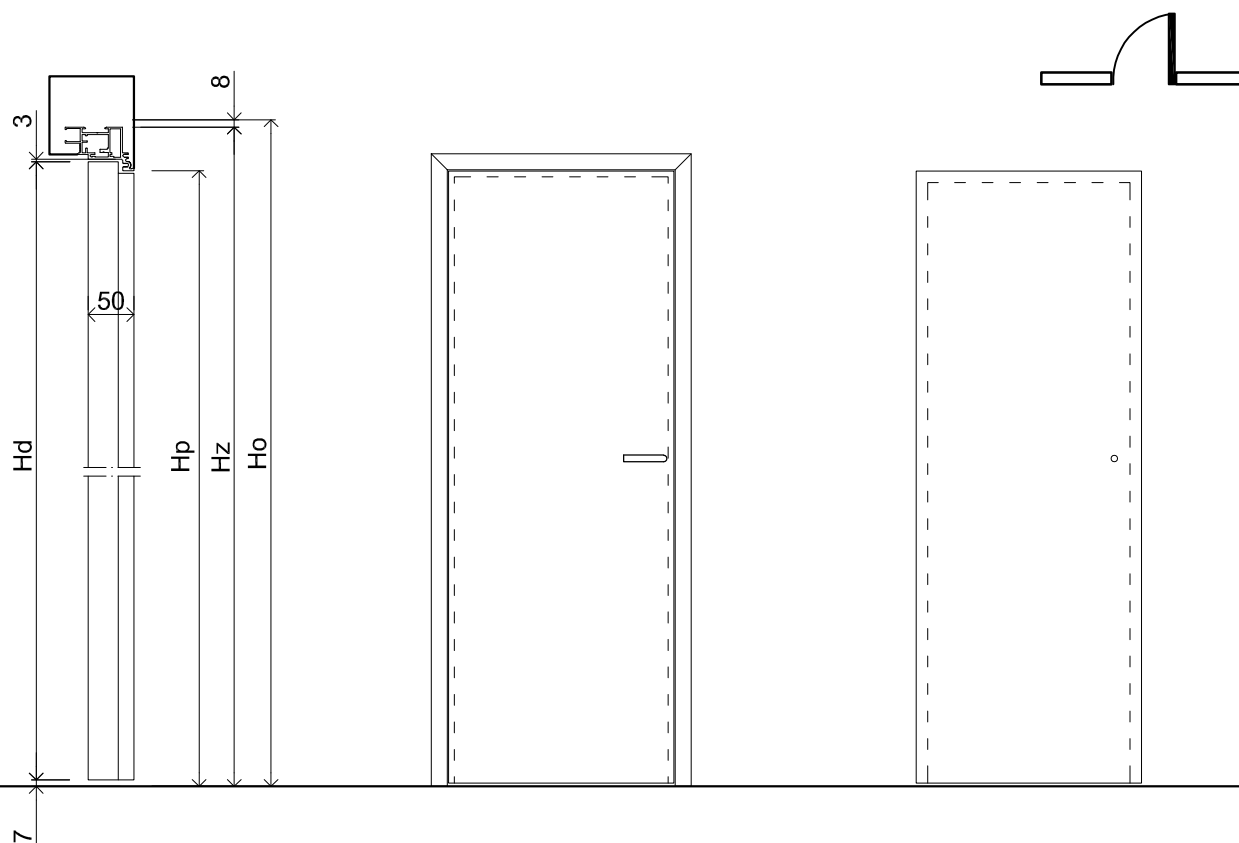


OŚCIEŻNICA COMPLETE'50 wewn.

Ościeżnica pojedyncza niewidoczna do ściany gipsowo-kartonowej lub murowanej - do skrzydeł o gr. 50 mm



Wymiary standardowe dla drzwi otwieranych do wewnątrz

Wysokość skrzydła Hd [mm]	Wysokość otworu budowlanego Ho [mm]	Wysokość zewnętrzna ościeżnicy Hz [mm]	Wysokość światła przejścia Hp [mm]	Ilość zawiasów
2032	2085	2077	2029	3

Szerokość skrzydła Sd [mm]	Szerokość otworu budowlanego So [mm]	Szerokość zewnętrzna ościeżnicy Sz [mm]	Szerokość światła przejścia Sp [mm]
720	810	796	701
820	910	896	801
920	1010	996	901